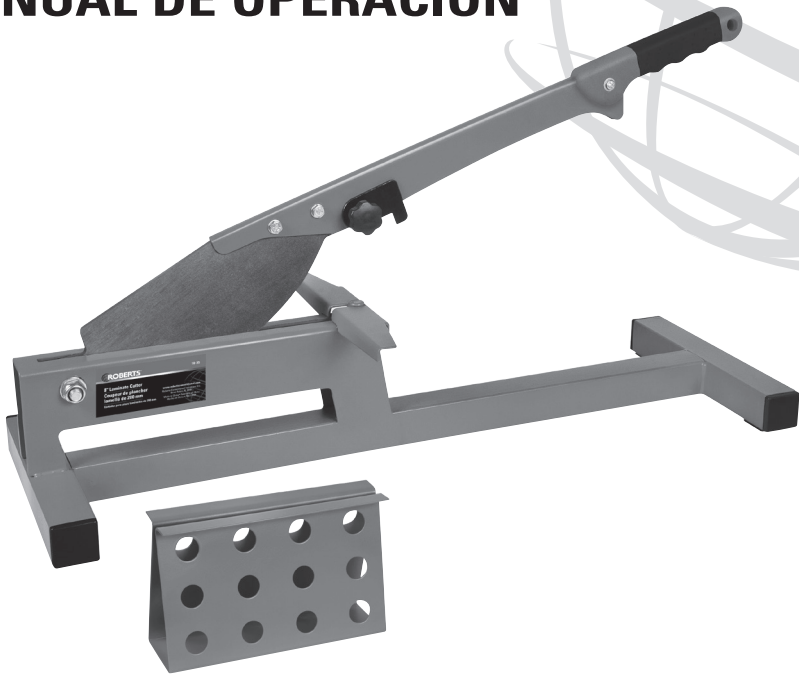




8 in. Laminate Cutter
OWNER'S MANUAL

Coupeur de plancher lamellé de 200 mm
MANUEL D'UTILISATION

Cortador de 200 mm para pisos laminados
MANUAL DE OPERACIÓN



⚠ WARNING: Read and understand all instructions.
SAVE THESE INSTRUCTIONS FOR FUTURE REFERENCE.

⚠ AVERTISSEMENT: Lire et comprendre toutes les directives.
VEUILLEZ CONSERVER CES DIRECTIVES POUR RÉFÉRENCE ULTÉRIEURE.

⚠ ADVERTENCIA: Lea y comprenda todas las instrucciones.
GUARDE ESTAS INSTRUCCIONES PARA USAR COMO REFERENCIA EN EL FUTURO.

SAFETY WARNINGS FOR 10-35 LAMINATE CUTTER

WARNING

- Always wear safety glasses when operating this tool
- Keep cutting blade in the fully closed position when not in use
- Keep fingers and hands away from blade cutting area
- Periodically check that all hardware remains tight

ASSEMBLY INSTRUCTIONS FOR 10-35 LAMINATE CUTTER

1. Assemble handle (G) to the cutting blade (2) with the provided screws (H), washers (F) and locknuts (E) as shown in the parts diagram.
2. Assemble the blade (2) to the cutter base (I) using the two nylon spacers (1 and 3) and double threaded shaft (D) as shown in the parts diagram.

OPERATING INSTRUCTIONS

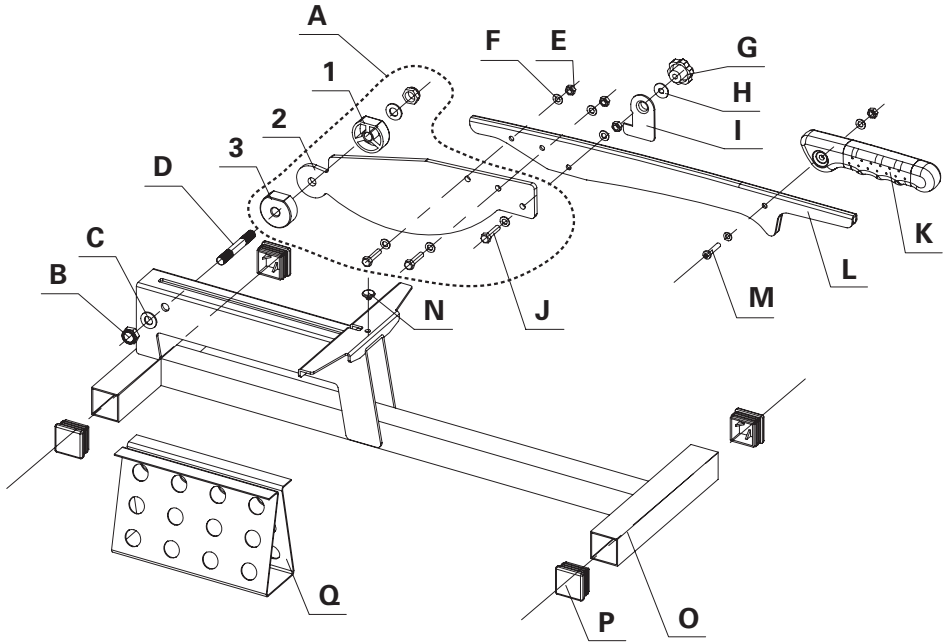
1. Place cutter on the floor making sure it is on a level surface.
2. Mark the work piece to be cut and insert it against the backstop. The "V"-Support (L) should be used to support the laminate while cutting.
3. Always cut laminate with the finished side up. Place the grooved or indented side of the laminate against the backstop. (The "tongue" side should be closest to the blade.) Begin the cut by holding the laminate firmly with one hand and cutting into the laminate with the blade approximately 1/2 in. You now have started your cut. Proceed using both hands with a smooth powerful downward motion to complete your cut.
4. Remember the cut side will always be placed along the wall to be covered up by baseboard or finish molding.



MAINTENANCE

- Keep cutter clean and store in a dry place when not in use
- Keep edges of blade sharp by using a sharpening stone
- Periodically check all assembly to ensure that hardware remains tight

ROBERTS 10-35 LAMINATE CUTTER



PARTS LIST

Part	Description	Part	Description
A	Blade Assembly 1- Right Plastic Spacer 2- Cutting Blade 3- Left Plastic Spacer	H	Washer
B	Locknut M10	I	Hook
C	Washer Ø10	J	Screw M6x17 (3)
D	Axis M10	K	Plastic Handle
E	Locknut M6 (4)	L	Steel Handle
F	Washer Ø6 (8)	M	Screw
G	Plastic Nut	N	Rubber Mat
		O	Cutter Base
		P	Bulkhead (4)
		Q	"V" Support

CUSTOMER SERVICE NUMBER: 1-866-435-8665

AVERTISSEMENTS DE SECURITE POUR LE COUPEUR DE PLANCHER LAMELLE 10-35

ADVERTISSEMENT

- Porter toujours des lunettes de sécurité pendant l'utilisation de cet outil
- Garder la lame compétemment fermée lorsqu'elle n'est pas utilisé
- Garder les doigts et mains loin de l'aire de coupe
- Vérifier de temps en temps que tous les matériaux sont bien serrés

INSTRUCTIONS DE MONTAGE POUR LE COUPEUR DE PLANCHER LAMELLE 10-35

1. Assemblez la poignée (G) à la lame (2) avec les vis (H), rondelles (F) et contre-écrous (E) fournis comme indiqué dans le diagramme des pièces éclatées.
2. Assemblez la lame (2) à la base du coupeur (I) en utilisant les deux entretoises en nylon (1 et 3) et l'arbre à double pas (D) comme indiqué dans le diagramme des pièces éclatées.

MODE D'EMPLOI

1. Posez le coupeur sur le sol en vous assurant qu'il soit sur une surface plate.
2. Marquez la pièce à couper et mettez-la contre la partie arrière. Le support en « V » (L) doit être utilisé pour soutenir le contreplaqué lamellé pendant la coupe.
3. Coupez toujours le contreplaqué lamellé avec le côté fini vers le haut. Placez le côté rainuré ou découpé contre la partie arrière. (La « languette » doit être la partie la plus proche de la lame.) Commencez la coupe en tenant le contreplaqué lamellé fermement avec une main et en le coupant avec la lame à peu près 13 mm. Continuer à couper en utilisant vos deux mains avec un mouvement de baisse puissant régulier.
4. Rappelez-vous que le côté coupé sera toujours placé le long du mur qui sera recouvert avec une plinthe ou moulure fini.

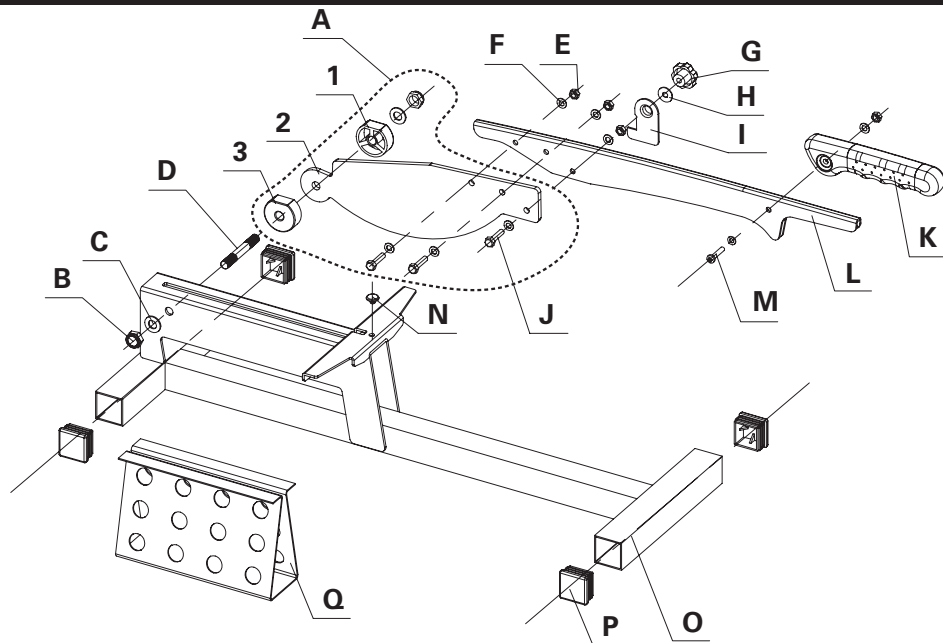


MAINTENANCE

- Gardez le coupeur propre et rangez-le dans un endroit sec lorsqu'il n'est pas utilisé
- Maintenez le tranchant de la lame bien aiguisé en utilisant une pierre à aiguiser
- Vérifier de temps en temps le montage afin de vous assurez que tous les matériaux restent bien serrés

10-35 DE ROBERTS

COUPEUR DE PLANCHER LAMELLÉ



LISTE DES PIÈCES

Pièce	Description	Pièce	Description
A	Montage de la Lame 1- Entretoise en Plastique droite 2- Lame de Coupe 3- Entretoise en Plastique Gauche	H	Rondelle
B	Contre-écrou M10	I	Crochet
C	Rondelle Ø10	J	Vis M6x17 (3)
D	Axe M10	K	Poignée en Plastique
E	Contre-écrou M6 (4)	L	Poignée en Acier
F	Rondelle Ø6 (8)	M	Vis
G	Écrou en Plastique	N	Morceau en caoutchouc
		O	Base du Coupeur
		P	Cloison (4)
		Q	Support en "V"

NUMÉRO DE SERVICE À LA CLIENTÈLE: 1-866-435-8665

ADVERTENCIAS DE SEGURIDAD PARA EL CORTADOR DE PISOS LAMINADOS 10-35

ADVERTENCIA

- Siempre utilice gafas de seguridad mientras utilice esta herramienta
- Mantenga la cuchilla de corte en posición cerrada mientras no la utilice
- Mantenga los dedos y las manos lejos del área de la cuchilla de corte
- Revise periódicamente si la estructura de la herramienta continua ajustada

INSTRUCCIONES PARA HACER EL ENSAMBLAJE DEL CORTADOR DE PISOS LAMINADOS 10-35

1. Ensamble la manija (G) en la cuchilla de corte (2) con los tornillos proporcionados (H), las arandelas (F) y las tuercas de seguridad (E) como se ilustran en el diagrama de las partes.
2. Ensamble la cuchilla de corte (2) en la base del cortador (I) utilizando los dos espaciadores de nailon (1 y 3) y el eje con enroscado doble (L) tal como se ilustran en el diagrama de las partes.

INSTRUCCIONES DE OPERACIÓN

1. Coloque el cortador en el piso asegurándose que está en una superficie nivelada.
2. Marque la pieza a cortar e insértela contra el retenedor trasero. El soporte en "V" (L) debe utilizarse para apoyar la pieza del laminado mientras realiza el corte.
3. Siempre corte el laminado, con el acabado mirando hacia arriba. Coloque el lado con canal o muesca del laminado contra el retenedor trasero. (El lado con la "lengüeta" debe quedar más cerca a la cuchilla de corte). Comience hacer el corte sosteniendo firmemente con una mano el laminado y corte hacia adentro el laminado con la cuchilla aproximadamente unos 13 mm . Usted habrá comenzado a hacer el corte. Proceda utilizando ambas manos con un movimiento hacia abajo con fuerza y sutilmente para completar el corte.
4. Recuerde que el lado cortado siempre debe colocarse a lo largo de la pared que será cubierto con zócalos o molduras para acabados.

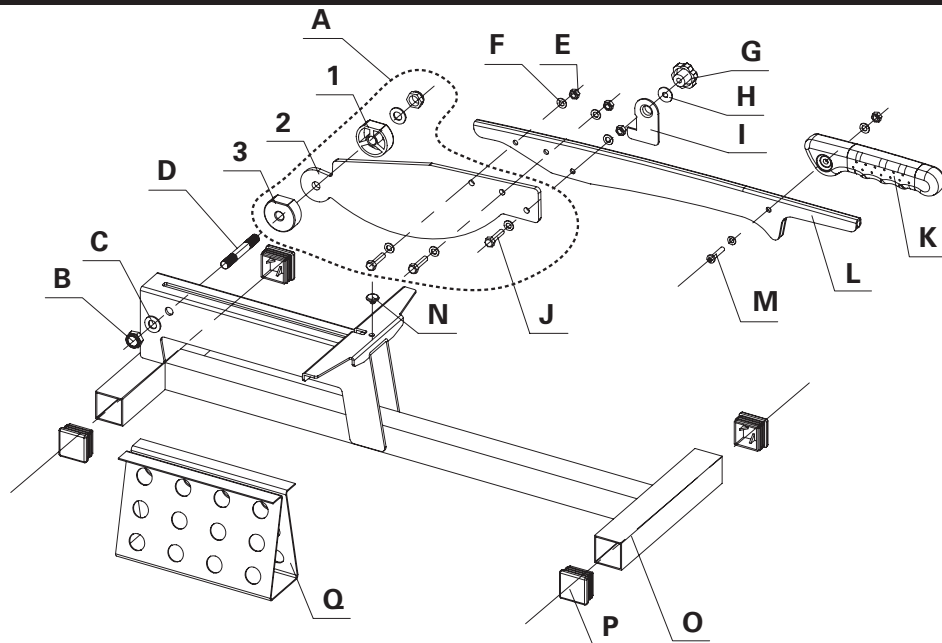


MAINTENANCE

- Mantenga el cortador limpio y guardelo en un lugar seco mientras no lo utilice
- Mantenga los bordes de la cuchilla afilados, utilizando una piedra para afilar
- Revise periódicamente el ensamblaje para asegurar que la estructura de la herramienta continua ajustada

10-35 DE ROBERTS

CORTADOR PARA PISOS LAMINADOS



LISTA DE PARTES

Parte Descripción

A	Ensamblaje de la cuchilla 1- Espaciador de plástico para la derecha 2- Cuchilla de corte 3- Espaciador de plástico para la izquierda
B	Tuerca para bloqueo M10
C	Arandela Ø10
D	Eje M10
E	Tuerca para bloqueo M6 (4)
F	Arandela Ø6 (8)

Parte Descripción

G	Tuerca de plástico
H	Arandela
I	Gancho
J	Tornillo M6x17 (3)
K	Manija plástica
L	Manija de acero
M	Tornillo
N	Esterilla de caucho
O	Base del cortador
P	Tapa (4)
Q	Soporte en "V"

NÚMERO DE SERVICIO AL CLIENTE: 1-866-435-8665



www.robertsconsolidated.com

Roberts Consolidated Industries, Inc.

Boca Raton, FL 33487

Made in China • Fabriqué au Chine

Hecho en China • T1417-10594

CUSTOMER SERVICE: 1-866-435-8665