



# GT Knee Kicker OWNER'S MANUAL

## Kicker Doré de Genou de Touche MANUEL D'UTILISATION

## El Pateador Dorado de la Rodilla del Toque MANUAL DE OPERACIÓN

### **WARNING!**

Trigger Mechanism must be fully engaged.  
Failure to do so may result in injury.

### **AVERTISSEMENT!**

Le mécanisme de la gâchette doit être  
entièrement engagé, sinon il pourrait y avoir  
des blessures.

### **¡ADVERTENCIA!**

El mecanismo de disparo debe estar  
totalmente enganchado. De lo contrario,  
puede causar una lesión.

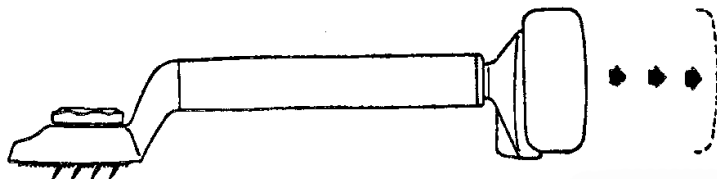


**10-501**

## FEATURES

1. The 10-501 offers seven variable length adjustments between 18-7/8" and 24".
2. Wider head improves load distribution on carpet.
3. Increased clearance permits use over stretcher heads and tubes.
4. Unique push button trigger.
5. One-Year limited warranty.

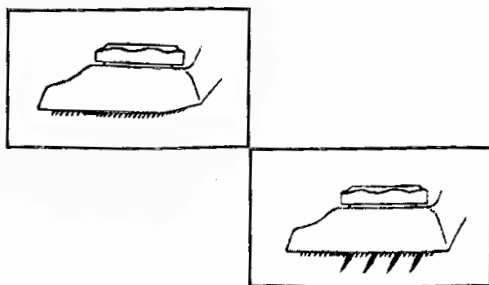
## VARIABLE LENGTH



Your new 10-501 allows you to adjust the length from 18-7/8" to 24" to suit your preference. To adjust hold the shank with one hand, preferably near the head end, and place the palm of the other hand on the bumper with the fingers extending around the lower edge to reach the trigger. When the trigger is pulled and held fully back, usually by the index or center finger, the locking mechanism is released and adjustment is made.

Make sure the locking mechanism is engaged and secure before using your Kicker.

## VARIABLE TOOTH ADJUSTMENT



The Kicker Head is equipped with both hardened steel teeth and Nap-Grip Inserts. Each stop of the dial moves the teeth 1/32" vertically for exact control of penetration into carpet backing. The combination of long and short pins provides a double gripping action that practically eliminates napping and tearing of carpeting. For peak performance, and protection of carpet, replace the Nap-Grip Inserts when they eventually wear out.

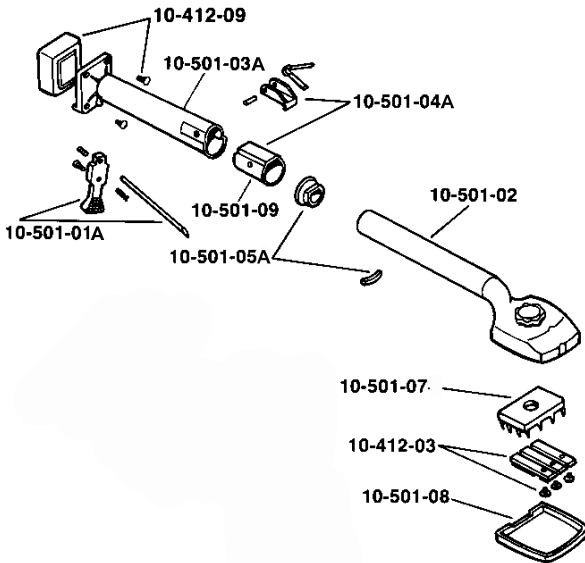
## FOUR POSITION PAD MOUNTING

The Bumper Pad is seamless and foam-filled. The Pad may be mounted in four positions for even distribution of wear merely by removing four screws and turning the pad to a different position.

## PROTECTIVE PIN COVER

Each GT Knee Kicker is equipped with a plastic Pin Cover. Use it to protect the points of the steel pins and Nap-Grip Inserts when not in use.

## ROBERTS 10-501 GT KNEE KICKER



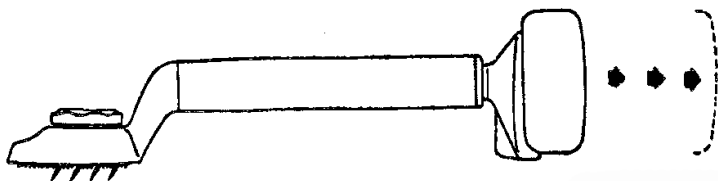
## 10-501 GT KNEE KICKER REPLACEMENT PARTS LIST

Part	Description
10-412-03	Nap-Grip Inserts (set of 3 with screws)
10-412-09	Bumper Body Assembly (with 4 screws)
10-412-11	Nap-Grip Insert Screws (50)
10-412-12	Bumper Screws (50)
10-501-01A	Trigger Spring, Screw, Set Screw Rod
10-501-02A	Head and Tube Assembly
10-501-03A	Bumper Body, Inner Tube Assembly and Trigger
10-501-04A	Pawl, Spring, Screw, Anti-Rotation Ring
10-501-05A	Collar and Retaining Key
10-501-07A	Base Plate Assembly
10-501-08	Pin Cover
10-501-09A	Anti-Rotation Ring

## CARACTÉRISTIQUES

1. Le modèle 10-501 offre sept ajustements de longueurs variables entre 47,94 cm (18 7/8 po) et 60,96 cm (24 po).
2. La tête plus large améliore la distribution de la charge sur le tapis.
3. Un dégagement accru permet d'utiliser l'appareil sur les têtes de tendeur et les tubes.
4. Gâchette unique à bouton-poussoir.
5. Garantie limitée d'un an.

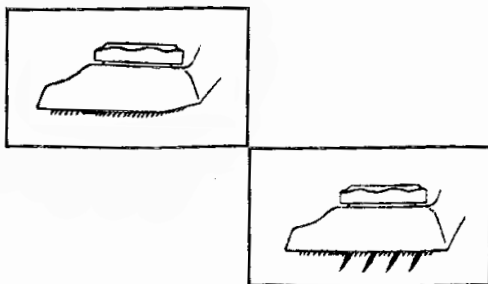
## LONGUEUR VARIABLE



Votre nouveau 10-501 vous permet d'ajuster la longueur de 47,94 cm (18 7/8 po) à 60,96 cm (24 po) selon votre préférence. Pour ajuster, tenez la tige d'une main, préférablement près de l'extrémité de la tête et placez la paume de l'autre main sur le butoir, les doigts étendus autour du bord inférieur pour atteindre la gâchette. Lorsqu'on a tiré sur la gâchette et l'a retenue vers l'arrière, normalement avec l'index ou le majeur, le mécanisme de verrouillage est dégagé et l'ajustement est fait.

Assurez-vous que le mécanisme de verrouillage soit engagé et fixé avant d'utiliser votre éjecteur.

## AJUSTEMENT RÉGLABLE DES DENTS



La tête d'éjecteur est dotée de dents d'acier trempé et de garnitures de griffes de poils. Chaque arrêt du cadran déplace les dents de 0,08 cm (1/32 po) verticalement pour un contrôle de pénétration exact dans l'endos du tapis. Les goupilles longues et courtes offrent une double prise éliminant ainsi le grattage et les déchirures de tapis. Pour une performance de pointe et pour protéger le tapis, remplacez les garnitures de griffes de poils lorsqu'elles s'usent.

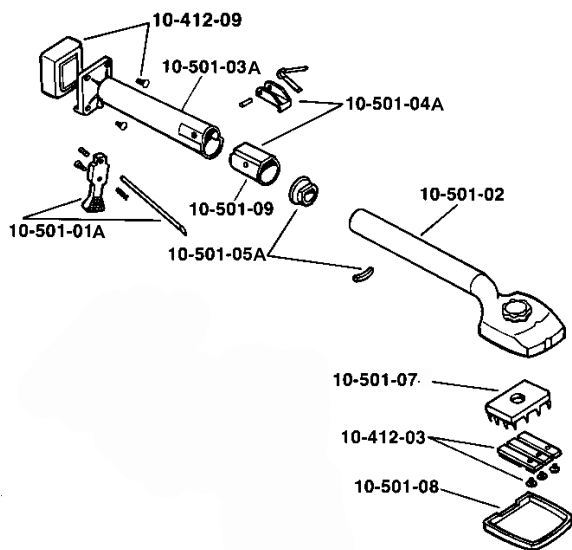
## MONTAGE DE BUTOIR EN QUATRE POSITIONS

Le butoir est sans couture et rempli de mousse. Il se monte en quatre positions pour une répartition uniforme de l'usure. Il faut retirer tout simplement quatre vis et tourner le butoir à une position différente.

## COUVERTURE DE GOUPILLE PROTECTRICE

Chaque GT Knee Kicker (coup de genou) est doté d'une couverture de goupille de plastique. Utilisez-le pour protéger les pointes des goupilles d'acier et des garnitures à griffes de poils lorsqu'il n'est pas utilisé.

## ROBERTS 10-501 KICKER DORÉ DE GENOU DE TOUCHE



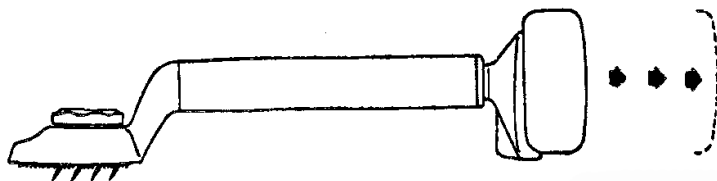
## 10-501 LISTE DES PIÈCES DE RECHANGE DU GT KNEE KICKER

Pièce	Description
10-412-03	Garnitures à Griffes de Poils (jeu de 3 avec vis)
10-412-09	Montage de Butoir (avec 4 vis)
10-412-11	Vis de Garnitures à Griffes de Poils (50)
10-412-12	Vis de Butoir (50)
10-501-01A	Ressort de Gâchette, Vis, Tige de Vis de Réglage
10-501-02A	Montage de Tête et Tube
10-501-03A	Corps du Butoir, Montage du Tube Intérieur et Gâchette
10-501-04A	Cliquet, Ressort, Vis, Anneau Anti-Rotation
10-501-05A	Clavette de Fixation et Bague d'Arrêt
10-501-07A	Montage de Plaque de Base
10-501-08	Couverture de Goupille
10-501-09A	Anneau Anti-Rotation

## CARACTERÍSTICAS

1. El 10-501 ofrece siete ajustes de largo variable entre 47,94 cm (18-7/8") y 60,96 cm (24").
2. El cabezal más ancho mejora la distribución de la carga sobre la alfombra.
3. La mayor distancia permite el uso sobre los cabezales y los tubos del estirador.
4. Exclusivo disparador por botón pulsador.
5. Garantía limitada por un año.

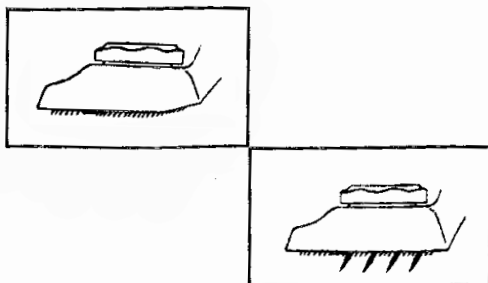
## LARGO VARIABLE



Su nuevo 10-501 le permite ajustar el largo de 47,94 cm (18-7/8") a 60,96 cm (24") para adaptarlo a su preferencia. Para ajustar el largo, sostenga el mango con una mano, preferentemente cerca del extremo del cabezal, y coloque la palma de la otra mano en el amortiguador con los dedos extendidos alrededor del borde inferior para alcanzar el disparador. Al jalar el disparador y llevarlo totalmente hacia atrás, por lo general con el dedo índice o mayor, se libera el mecanismo de bloqueo y se realiza el ajuste.

Asegúrese de que el mecanismo de bloqueo esté enganchado y asegurado antes de usar su estirador Kicker.

## AJUSTE DE DIENTES VARIABLE



El cabezal del estirador Kicker está equipado con dientes de acero endurecido e insertos de agarre afelpados. Cada tope del dial mueve los dientes 0,08 cm (1/32") en sentido vertical para controlar con exactitud la penetración en el reverso de la alfombra. La combinación de pasadores largos y cortos permite una doble acción de agarre que prácticamente elimina el cardado y rasgado de la alfombra. Para obtener el mayor rendimiento y proteger la alfombra, reemplace los insertos de agarre afelpados cuando se desgasten con el tiempo.

## MONTAJE DE LA ALMOHADILLA EN CUATRO POSICIONES

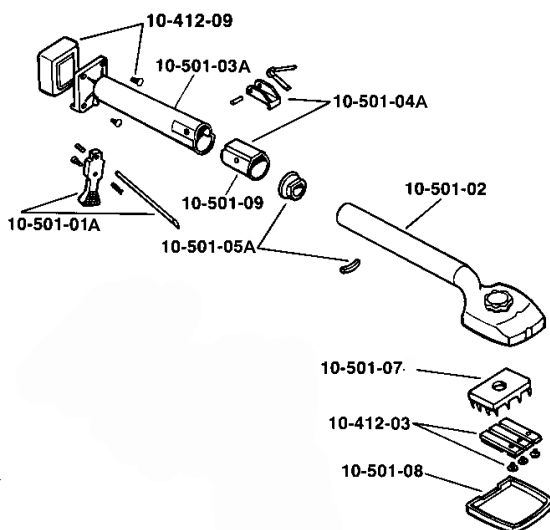
La almohadilla del amortiguador no tiene costuras y está rellena de espuma. Se puede montar la almohadilla en cuatro posiciones para que se desgaste en forma pareja simplemente quitando cuatro tornillos y girando la almohadilla a una posición diferente.

## CUBIERTA PARA PROTECCIÓN DEL PASADOR

Cada GT Knee Kicker está equipado con una cubierta de plástico para los pasadores. Utilice esta cubierta para proteger las puntas de los pasadores de acero y los insertos de agarre afelpados cuando no los use.

## ROBERTS 10-501

### EL PATEADOR DORADO DE LA RODILLA DEL TOQUE



## LISTA DE REPUESTOS DEL 10-501 GT KNEE KICKER

Parte	Descripción
10-412-03	Insertos de Agarre Afelpados (juego de 3 con tornillos)
10-412-09	Conjunto del Cuerpo del Amortiguador (con 4 tornillos)
10-412-11	Tornillos de los Insertos de Agarre Afelpados (50)
10-412-12	Tornillos del Amortiguador (50)
10-501-01A	Resorte, Tornillo y Varilla del Tornillo de Fijación del Disparador
10-501-02A	Conjunto del Cabezal y los Tubos
10-501-03A	Cuerpo del Amortiguador, Conjunto del Tubo Interno y Disparador
10-501-04A	Trinquete, Resorte, Tornillo y Aro Antirrotacional
10-501-05A	Abrazadera y Llave de Retención
10-501-07A	Conjunto de la Placa Base
10-501-08	Cubierta para Pasadores
10-501-09A	Aro Antirrotacional

Made in Taiwan  
Fabriqué en Taiwan  
Hecho en Taiwan  
Roberts Consolidated Industries, Inc.  
A Q.E.P. Company  
Boca Raton, FL 33487  
[www.qep.com](http://www.qep.com)  
D103